

Apache

PROLED



NL - Apache PROLED Ultra Series - RGB P. 03
INSTALLATIEHANDLEIDING

V1.0 EU

www.shop.marine-offshore.center



Inhoudsopgave:

1. Beschrijving	P.04
2. Specificaties	P.04
- 2.1 Specificaties Type/kleur specifiek	P.04
3. Inbegrepen in de doos	P.06
4. Aanbevolen gereedschap (niet meegeleverd)	P.06
5. Waarschuwing voor installatie	P.06
6. Stap voor stap installatie	P.06
- 6.1 Bepaal de gewenste montageplaats op de spiegel van de boot.	P.07
- 6.2 Boren	P.07
- 6.3 Schuren	P.07
- 6.4 Breng afdichtmiddel aan	P.07
- 6.5 Monteren	P.07
- 6.6 Maak een volledige afdichting rond de buitenrand van de LED	P.07
- 6.7 Aansluiten	P.07
- 6.8 Uitharden en Testen	P.08
7. Aansluitschema	P.08
8. Maattekeningen	p.09
9. Veiligheidsvoorschriften	P.10

1. Beschrijving

De Apache PROLED Ultra series High End onderwater LED verlichting kenmerkt zich door het robuuste ontwerp en is gemaakt van High Grade gepolijst 316L roestvrijstaal. Door het speciale design met 1, 2 of 3 hoogwaardige CREE LED bundels geeft de Apache Ultra series een enorme lichtopbrengst onder water.

2. Specificaties

Voeding	Single color:	12-24 VDC
	Duo Color:	12-24 VDC
	RGB:	12 VDC
Bedrijfstemperatuur		-30 C~50 C (-22 F~122 F)
Gebruik		Onderwater
LED levensduur		+50,000 Hours
LED merk		CREE
Garantie		3 Years
IP Rating		IP68
Afmetingen (LxBxH)	Single:	94 x 94 x 17 mm
	Duo:	127.5 x 80 x 17 mm
	Triple:	174.5 x 80 x 17 mm
Gewicht:	Single:	0.80kg
	Duo:	0.97kg
	Triple:	1.70kg

2.1 Specificaties Type/kleur specifiek

~~Single = Single color~~

Ultra White (APS-30-S-UW):

SKU: 113050201

Stroomverbruik	4.86 A @ 12 VDC
Totaal verbruik	58.3 W @ 12 VDC
Lichtgevend Flux	2951lm
Golfengte (nm)	380-780

Midnight Blue (APS-30-S-MB):

SKU: 113050202

Stroomverbruik	4.60 A @ 12 VDC
Totaal verbruik	45.8 W @ 12 VDC
Lichtgevend Flux	720lm
Golfengte (nm)	460

Sea Green (APS-30-S-SG):

SKU: 113050203

Stroomverbruik	4.72 A @ 12 VDC
Totaal verbruik	56.6 W @ 12 VDC
Lichtgevend Flux	1735lm
Golfengte (nm)	520

Granade Red (APS-30-S-GR):

SKU: 113050204

Stroomverbruik	3.58 A @ 12 VDC
Totaal verbruik	43.0 W @ 12 VDC
Lichtgevend Flux	1537lm
Golfengte (nm)	630

Sunshine Yellow (APS-30-S-SY):

SKU: 113050205

Stroomverbruik	3.82 A @ 12 VDC
Totaal verbruik	45.8 W @ 12 VDC
Lichtgevend Flux	2951lm
Golfengte (nm)	590

~~Single = Dual Color~~

U white/M Blue (APU-60-S-UW/MB):

SKU: 113050247

Stroomverbruik	4.22 A @ 12 VDC
Totaal verbruik	50.6 W @ 12 VDC
Lichtgevend Flux	720-2867lm
Golfengte (nm)	380-780

~~Single = RGB~~

Single RGB (APU-60-S-RGB):

SKU: 113050206

Stroomverbruik	4.22 A @ 12 VDC
Totaal verbruik	50.6 W @ 12 VDC
Lichtgevend Flux	725-2867lm
Golfengte (nm)	380-780

Duo = Single color:**Ultra White (APS-30-S-UW):****SKU: 113050207**

Stroomverbruik	9.70 A @ 12 VDC
Totaal verbruik	116.4 W @ 12 VDC
Lichtgevend Flux	5902lm
Golfenlengte (nm)	380-780

Sea Green (APS-30-S-SG):**SKU: 113050209**

Stroomverbruik	9.30 A @ 12 VDC
Totaal verbruik	111.6 W @ 12 VDC
Lichtgevend Flux	3470lm
Golfenlengte (nm)	520

Sunshine Yellow (APS-30-S-SY):**SKU: 113050211**

Stroomverbruik	7.40 A @ 12 VDC
Totaal verbruik	88.8 W @ 12 VDC
Lichtgevend Flux	3280lm
Golfenlengte (nm)	590

Duo = Dual Color:**Single RGB (APU-60-S-RGB):****SKU: 113050248**

Stroomverbruik	8.1 A @ 12 VDC
Totaal verbruik	97.2 W @ 12 VDC
Lichtgevend Flux	1459-5834lm
Golfenlengte (nm)	380-780

Triple = Single color:**Ultra White (APS-30-S-UW):****SKU: 113050213**

Stroomverbruik	14.5 A @ 12 VDC
Totaal verbruik	174.0 W @ 12 VDC
Lichtgevend Flux	8853lm
Golfenlengte (nm)	380-780

Sea Green (APS-30-S-SG):**SKU: 113050215**

Stroomverbruik	13.9 A @ 12 VDC
Totaal verbruik	166.8 W @ 12 VDC
Lichtgevend Flux	5205lm
Golfenlengte (nm)	520

Sunshine Yellow (APS-30-S-SY):**SKU: 113050217**

Stroomverbruik	11.2 A @ 12 VDC
Totaal verbruik	134.4 W @ 12 VDC
Lichtgevend Flux	4918lm
Golfenlengte (nm)	590

Triple = Dual Color:**Single RGB (APU-60-S-RGB):****SKU: 113050249**

Stroomverbruik	9.40 A @ 12 VDC
Totaal verbruik	112.8 W @ 12 VDC
Lichtgevend Flux	2197-8796lm
Golfenlengte (nm)	380-780

Midnight Blue (APS-30-S-MB):**SKU: 113050208**

Stroomverbruik	9.10 A @ 12 VDC
Totaal verbruik	109.2 W @ 12 VDC
Lichtgevend Flux	1440lm
Golfenlengte (nm)	460

Granade Red (APS-30-S-GR):**SKU: 113050210**

Stroomverbruik	7.10 A @ 12 VDC
Totaal verbruik	85.2 W @ 12 VDC
Lichtgevend Flux	3074lm
Golfenlengte (nm)	630

Duo = RGB:**Single RGB (APU-60-S-RGB):****SKU: 113050212**

Stroomverbruik	8.1 A @ 12 VDC
Totaal verbruik	97.2 W @ 12 VDC
Lichtgevend Flux	1459-5834
Golfenlengte (nm)	380-780

Midnight Blue (APS-30-S-MB):**SKU: 113050214**

Stroomverbruik	13.5 A @ 12 VDC
Totaal verbruik	162.0 W @ 12 VDC
Lichtgevend Flux	2160lm
Golfenlengte (nm)	460

Granade Red (APS-30-S-GR):**SKU: 113050216**

Stroomverbruik	10.5 A @ 12 VDC
Totaal verbruik	126.0 W @ 12 VDC
Lichtgevend Flux	4611lm
Golfenlengte (nm)	630

Triple = RGB:**Single RGB (APU-60-S-RGB):****SKU: 113050218**

Stroomverbruik	9.40 A @ 12 VDC
Totaal verbruik	112.8 W @ 12 VDC
Lichtgevend Flux	2197-8796
Golfenlengte (nm)	380-780

3. Inbegrepen in de doos

1x Apache PROLED Slim Series - Single onderwater LED Light
2x M5 Machineschroeven
2x M5 Sluitringen
2x M5 Borgmoeren
2x M5 Zelftappende schroeven
2x neopreen sluitringen

4. Aanbevolen gereedschap (niet meegeleverd)

Boormachine en boren
#2 kruiskopschroevendraaier
Grof schuurpapier
Potlood (waxpotlood aanbevolen voor glasvezel)
Isopropyl/gedenatureerde alcohol Plusvrije doeken
Afp plakband
Marine Sealant

5. Waarschuwing voor installatie

Let op!

De Apache PROLED Ultra Series LEDS dienen volledig onderwater gemonteerd te worden om oververhitting te voorkomen.

Bij gebruik buiten water zal de levensduur van de LEDS verminderen en veroorzaakt eerder storingen.

De Apache PROLED Slim Series LEDS zijn voorzien van een oververhittingsbescherming (voor het testen) en zal de LEDS alleen uitschakelen wanneer de maximale temperatuur van 90 graden (194 F) is bereikt.

Test de lampen niet langer dan 2 minuten boven water. pas op de LEDS zullen warm worden.

Installatie van de LEDS dient te worden gedaan wanneer de boot uit het water en droog is.

De Leverancier is niet aansprakelijk voor letsel of schade aan eigendommen door onjuiste installatie.

6. Stap voor stap installatie

Tip 1: Ken uw romp; meest voorkomende type is glasvezel.

Hout, metaal en koolstofvezel zijn andere minder voorkomende romptypes. Voor metalen of koolstofvezel rompen, zorg er eerst voor dat u een isolatiemateriaal monteert tussen metalen of koolstofvezel oppervlakken en lampen om galvanische corrosie te voorkomen.

Als de romp van uw boot van metaal of koolstofvezel is, kunt u de plastic platte ringen tussen de romp en de achterkant van de LEDs gebruiken.

Neem bij twijfel over het type romp contact op met de fabrikant van de boot.

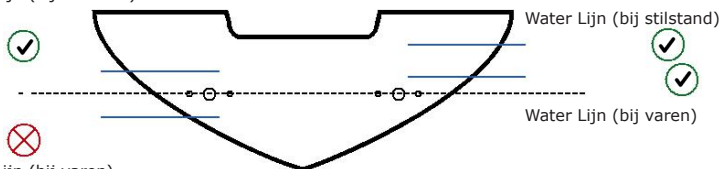
Tip 2: Test verlichting de verlichting voor montage

1. Bepaal de gewenste montageplaats op de spiegel van de boot.

Zorg ervoor dat u de LED verlichting plaats op een plaats die ook onder de waterlijn ligt als u met de boot op snelheid vaart. (Zie diagram hieronder)

Aanbevolen montage diepte: tussen 15-20 cm (6-8") onder de waterlijn voor het beste effect. Zorg ervoor dat de montage locatie vrij is van obstakels voordat u het gat boort. Markeer het centrum van de gewenste locatie.

Water Lijn (bij stilstand)



Water Lijn (bij varen)

2. Boren

Boor een gat van 6-8 mm (1/4") in het midden van de gewenste locatie en voer de stroomdraad door het gat in de boot. Houd de lamp vlak tegen de spiegel, markeer de locatie voor de montageschroeven en verwijder vervolgens de lamp. Boor geleidegaten voor bevestigingsschroeven om scheuren in glasvezelrompen te voorkomen.

3. Schuren

Gebruik grof schuurpapier om het oppervlak op te ruwen en vuil van het boren te verwijderen. Reinig het gebied met alcohol en een pluisvrije doek.

4. Breng afdichtmiddel aan

Breng een gelijkmatige laag watervaste kit aan op de achterkant van de lamp, vooral rond de montagegaten en de draadverbinding. Breng ook watervaste kit aan op het spiegeloppervlak rond de piloot en doorgaande gaten.

5. Monteren

Voer de stroomdraad weer door het 6-8 mm (1/4") gat in de boot. Druk de lamp met gelijkmatige druk tegen de spiegel. Installeer montageschroeven met de meegeleverde neopreen ringen en draai de lamp vast aan de spiegel.

6. Maak een volledige afdichting rond de buitenrand van de LED

Gebruik afdichtmiddel dat onder het LED uit is geperst om een volledige afdichting rond de buitenrand van het licht te creëren. Verwijder overbodige kit.

7. Aansluiten

Single Color: (aansluitschema zie kopje 7. aansluitschema, Afbeelding 7A)

Sluit de positieve draad aan op de positieve accupool via de zekering naar de schakelaar. Sluit de negatieve draad aan op de negatieve accupool. Krimpkousen en ringklemmen van maritieme kwaliteit worden aanbevolen.

Dual Color: (aansluitschema zie kopje 7. aansluitschema, Afbeelding 7B)

Sluit de 2 positieve draden aan op de positieve accupool via de zekering naar de dubbele schakelaar. Sluit de negatieve draad aan op de negatieve accupool. Krimpkousen en ringklemmen van maritieme kwaliteit worden aanbevolen.

RGB: (aansluitschema zie kopje 7. aansluitschema, Afbeelding 7C)

Sluit de zwarte (positieve) draad van de Apache Ultra series RGB LED aan op V+ op de controller. Sluit de resterende negatieve draden van de lamp aan op de controller. Verbind rood met rood, groen met groen en blauw met blauw.

Sluit de + (RODE) draad van de controller aan op de + accupool via de zekering naar de schakelaar (zie onderstaande afbeelding). Sluit de - (ZWARTE) draad aan op de - accupool. Krimpkousen en ringklemmen van maritieme kwaliteit worden aanbevolen.

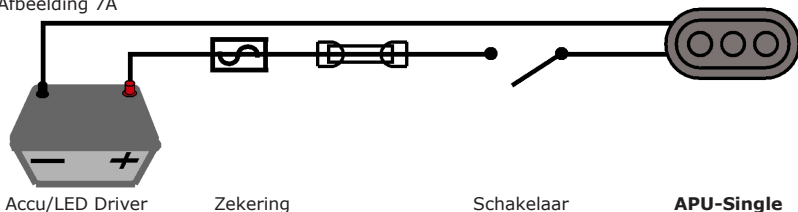
8. Uitharden en Testen

Zorg ervoor dat de lamp stevig aan de romp is bevestigd en dat de kit volledig is uitgehard voordat de boot in het water wordt gelaten. Lichten kunnen kort worden getest terwijl ze zich buiten het water bevinden. De lichten zullen oververhit raken en uitschakelen als ze langer dan alleen testen buiten het water worden gebruikt.

7. Aansluitschema

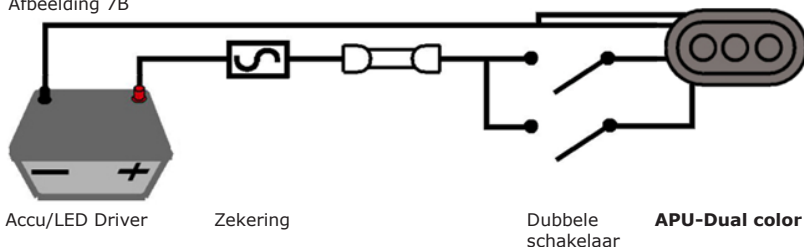
Single Color:

Afbeelding 7A



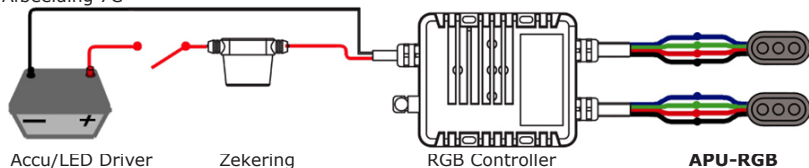
Dual Color:

Afbeelding 7B



RGB:

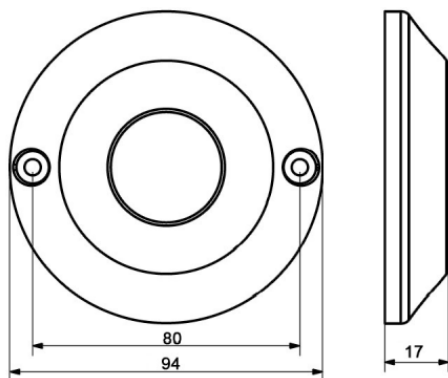
Afbeelding 7C



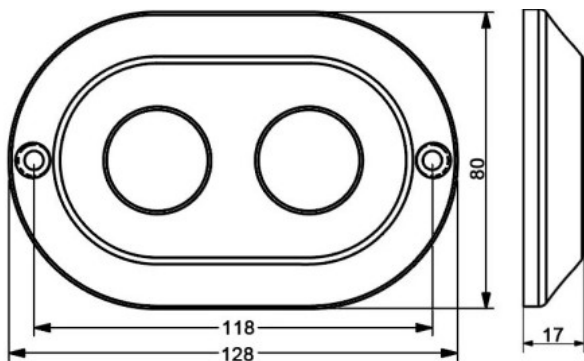
Let op!
Alleen 12V

8. Maattekeningen

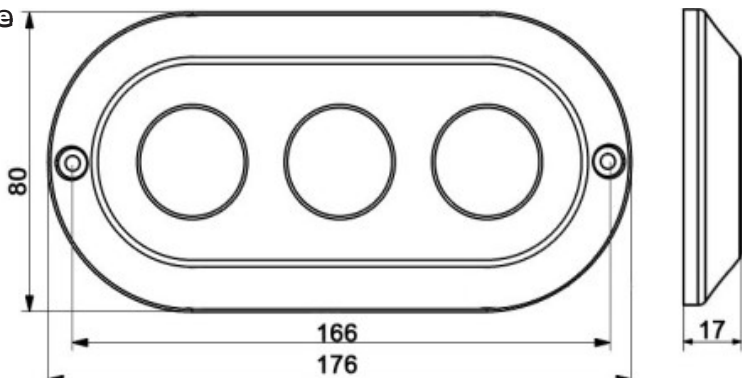
Single:



Duo:



Triple:



9. Veiligheidsvoorschriften

LEES ZORGVULDIG DOOR

Het is de verantwoordelijkheid van de gebruiker om zowel de landelijke regelgeving als de lokale regelgeving te handhaven. Demonteer het product niet; elk spoor van manipulatie zal de geldigheid van de garantie in opspraak brengen. We raden aan om de instructies wat betreft de bedrading te volgen zoals die staan beschreven in de hardware gebruikersgids. Het product moet voorzien worden van een stabiele spanningstoevoer en de bedrading moet voldoen aan de veiligheid- en brandpreventieregelgeving. Het product moet zorgvuldig behandeld worden en contact met de pins kan het product zelf beschadigen door elektrostatische ontladingen.

Het gebruik van dit product kan gevaarlijk zijn en zou eventueel moeten worden vermeden in de volgende gebieden: Waar het kan storen met andere elektronische apparaten en waar er een risico is op ontploffing, zoals benzinestations, olierafinaderijen enz.

Als er enige twijfel is, wend u dan tot de technische documentatie en de geldende voorschriften.
